



特点

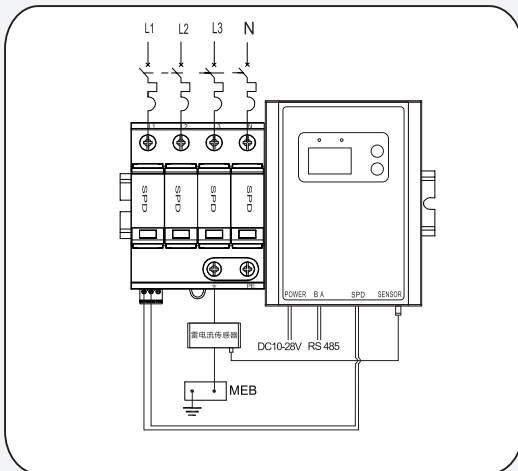
- 技术业界领先、性能稳定、安全可靠
- 采用先进的电磁兼容设计，超低辐射
- 人机界面监控、故障指示、历史信息查询
- 具备预触发电流设置功能
- 可存储SPD历史告警记录100条和历
史雷击事件记录500条
- RS485通讯，易于接入监控中心
- 导轨和螺栓两种安装方式

适用标准

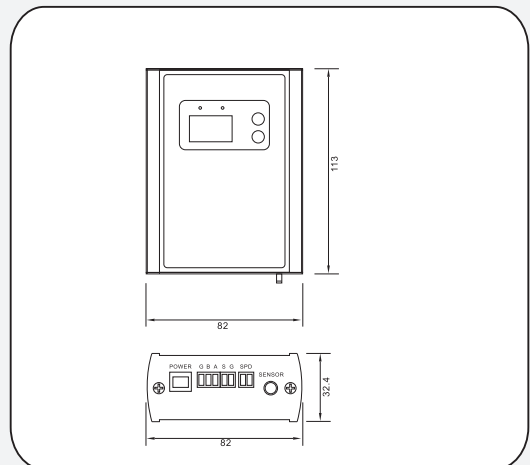
LECS-12雷电流监测分析仪专为铁
道防雷工程、风力电厂设备、光伏电
厂设备雷电监测、网络通信机房防雷
工程、建筑电气防雷工程、以及港口
码头的防雷工程现场的雷电流参数在
线监控而设计。

- IEC 61643-1:2005
- IEC 60950
- GB4943-2001
- GB50343-2012

接线图



尺寸图



主要配件：雷电流传感器、电源适配器。

产品型号	LECS-12
产品编码	99 12 04
电气参数	
供电电源	DC10-28V
整机功耗	≤1W
自身防雷能力	I _{max} (8/20us)100KA
监测路数	1路SPD状态监测；1路雷电流监测
指示灯	电源指示灯、报警指示灯、显示窗口
组网方式	灵活组网
通讯方式	RS 485
传输速率	可调
站点识别	身份唯一
复位功能	可复位，可清除历史数据
机械参数	
安装方式	35mm标准导轨或螺栓安装
主机尺寸 (H×W×D)	113mm×82mm×32.4mm
电流传感器尺寸 (H×W×D)	119mm×32mm×67.5mm
最大接线面积	2.5mm ²
最小接线面积	1mm ²
剥线长度	7mm
螺钉扭矩	0.2N*m
工作条件	
安装位置	仅室内
工作温度	-40°C ... +70°C
相对湿度	≤ 95%
海拔高度	≤ 4 km
防护等级	IP 20
ROHS 要求	满足ROHS 指令要求